

Opel Insignia - Model

Grand Sport				Insignia	Edition	Dynamic	Innovation	Exclusive	
Benzină	Motorizări		Transmisie	Euro cu TVA Euro fără TVA	Euro cu TVA Euro fără TVA	Euro cu TVA Euro fără TVA	Euro cu TVA Euro fără TVA	Euro cu TVA Euro fără TVA	
	Benzină	1.5 Turbo 104 kW/140 CP		START / STOP manuală cu 6 viteze	20 400 17 143	21 000 17 647	22 400 18 824	22 500 18 908	-
ecoTEC®			START / STOP manuală cu 6 viteze	20 750 17 437	21 350 17 941	22 750 19 118	22 850 19 202	-	
1.5 Turbo 122 kW/165 CP			START / STOP manuală cu 6 viteze	-	22 000 18 487	23 400 19 664	23 500 19 748	25 500 21 429	
		ecoTEC®	START / STOP manuală cu 6 viteze	-	22 350 18 782	23 750 19 958	23 850 20 042	25 850 21 723	
			START / STOP automată cu 6 viteze	-	23 200 19 496	24 600 20 672	24 700 20 756	26 700 22 437	
2.0 Turbo 191 kW/260 CP		4x4	START / STOP automată cu 8 viteze	-	-	29 900 25 126	30 000 25 210	32 000 26 891	
Diesel		1.6 CDTI 81 kW/110 CP		START / STOP manuală cu 6 viteze	22 200 18 655	22 800 19 160	24 200 20 336	24 300 20 420	-
			ecoTEC®	START / STOP manuală cu 6 viteze	22 400 18 824	23 000 19 328	24 400 20 504	24 500 20 588	-
	1.6 CDTI 100 kW/136 CP		START / STOP manuală cu 6 viteze	22 400 18 824	23 000 19 328	24 400 20 504	24 500 20 588	26 500 22 269	
		ecoTEC®	START / STOP manuală cu 6 viteze	22 600 18 992	23 200 19 496	24 600 20 672	24 700 20 756	26 700 22 437	
			START / STOP automată cu 6 viteze	-	24 200 20 336	25 600 21 513	25 700 21 597	27 700 23 277	
	2.0 CDTI 125 kW/170 CP		START / STOP manuală cu 6 viteze	24 100 20 252	24 700 20 756	26 100 21 933	26 200 22 017	28 200 23 697	
		4x4	START / STOP manuală cu 6 viteze	-	29 600 24 874	31 000 26 050	31 100 26 134	33 100 27 815	
			START / STOP automată cu 8 viteze	-	26 100 21 933	27 500 23 109	27 600 23 193	29 600 24 874	
	2.0 CDTI 154 kW/210 CP	4x4	START / STOP automată cu 8 viteze	-	-	32 400 27 227	32 500 27 311	34 500 28 992	

Opel Insignia - Model

Sports Tourer				Insignia	Edition	Dynamic	Innovation	Exclusive	Country Tourer	Country Tourer Exclusive	
Benzină	Motorizări		Transmisie	Euro cu TVA Euro fără TVA	Euro cu TVA Euro fără TVA	Euro cu TVA Euro fără TVA	Euro cu TVA Euro fără TVA	Euro cu TVA Euro fără TVA	Euro cu TVA Euro fără TVA	Euro cu TVA Euro fără TVA	
	Benzină	1.5 Turbo 104 kW/140 CP	START / STOP	manuală cu 6 viteze	21 500 18 067	22 100 18 571	23 500 19 748	23 600 19 832	-	24 500 20 588	-
ecoTEC®			START / STOP	manuală cu 6 viteze	21 850 18 361	22 450 18 866	23 850 20 042	23 950 20 126	-	-	-
1.5 Turbo 122 kW/165 CP		START / STOP	manuală cu 6 viteze	-	23 100 19 412	24 500 20 588	24 600 20 672	26 600 22 353	25 500 21 429	27 500 23 109	
		ecoTEC®	START / STOP	manuală cu 6 viteze	-	23 450 19 706	24 850 20 882	24 950 20 966	26 950 22 647	-	-
		START / STOP	automată cu 6 viteze	-	24 300 20 420	25 700 21 597	25 800 21 681	27 800 23 361	26 700 22 437	28 700 24 118	
2.0 Turbo 191 kW/260 CP		4x4	START / STOP	automată cu 8 viteze	-	-	31 000 26 050	31 100 26 134	33 100 27 815	32 930 27 672	34 930 29 353
Diesel	1.6 CDTI 81 kW/110 CP	ecoTEC®	START / STOP	23 500 19 748	24 100 20 252	25 500 21 429	25 600 21 513	-	-	-	
		ecoTEC®	START / STOP	23 700 19 916	24 300 20 420	25 700 21 597	25 800 21 681	27 800 23 361	-	-	
	1.6 CDTI 100 kW/136 CP	START / STOP	automată cu 6 viteze	-	25 700 21 597	27 100 22 773	27 200 22 857	29 200 24 538	-	-	
		START / STOP	manuală cu 6 viteze	25 200 21 176	25 800 21 681	27 200 22 857	27 300 22 941	29 300 24 622	29 130 24 479	31 130 26 160	
	2.0 CDTI 125 kW/170 CP	4x4	START / STOP	27 200 22 857	30 700 25 798	32 100 26 975	32 200 27 059	34 200 28 739	34 030 28 597	36 030 30 277	
		START / STOP	automată cu 8 viteze	-	27 200 22 857	28 600 24 034	28 700 24 118	30 700 25 798	30 530 25 655	32 530 27 336	
2.0 CDTI 154 kW/210 CP	4x4	START / STOP	33 500 28 151	-	33 500 28 151	33 600 28 235	35 600 29 916	35 430 29 773	37 430 31 454		

Opel Insignia - Dotări standard (Selectie)

Insignia	Edition	Dynamic	Innovation	Exclusive
PACHETE ECHIPAMENTE				
			Pachet vizibilitate Senzor de ploaie, Oglindă retrovizoare interiorara electrocromata, Control automat faruri cu funcție de detectare a tunelurilor, Control inteligent fază lungă	Pachet vizibilitate Senzor de ploaie, Oglindă retrovizoare interiorara electrocromata, Control automat faruri cu funcție de detectare a tunelurilor, Control inteligent fază lungă
Pachet de asistență șofer 1 Indicator distanta, Sistem evitare coliziune frontala, Sensor indicator lane keep assist, Franare in caz de coliziune (la viteza joasa), Detectie pietoni	Pachet de asistență șofer 1 Indicator distanta, Sistem evitare coliziune frontala, Sensor indicator lane keep assist, Franare in caz de coliziune (la viteza joasa), Detectie pietoni	Pachet de asistență șofer 1 Indicator distanta, Sistem evitare coliziune frontala, Sensor indicator lane keep assist, Franare in caz de coliziune (la viteza joasa), Detectie pietoni	Pachet de asistență șofer 1 Indicator distanta, Sistem evitare coliziune frontala, Sensor indicator lane keep assist, Franare in caz de coliziune (la viteza joasa), Detectie pietoni	Pachet de asistență șofer 1 Indicator distanta, Sistem evitare coliziune frontala, Sensor indicator lane keep assist, Franare in caz de coliziune (la viteza joasa), Detectie pietoni
DOTĂRI EXTERIOR				
Geamuri atermice	Geamuri atermice	Geamuri spate fumurii, intensitate sporită	Geamuri atermice	Geamuri atermice
Lumini diurne LED & Stopuri spate LED	Lumini diurne LED & Stopuri spate LED	Lumini diurne LED & Stopuri spate LED	Lumini diurne LED & Stopuri spate LED	Lumini diurne LED & Stopuri spate LED
Oglinzi exterioare reglabile electric cu încălzire, pliabile manual, în culoarea caroseriei	Oglinzi exterioare reglabile electric cu încălzire, pliabile manual, în culoarea caroseriei	Oglinzi exterioare reglabile electric cu încălzire, pliabile manual, în culoarea caroseriei	Oglinzi exterioare reglabile electric cu încălzire, pliabile manual, în culoarea caroseriei	Oglinzi exterioare reglabile electric cu încălzire, pliabile manual, în culoarea caroseriei
DOTĂRI INTERIOR				
		Ornamente interioare combinatia 2		Volan cu încălzire
		Pedale sport din aliaj		Covorașe față/spate Deluxe negre sau bej
		Cargo box (Sports Tourer)	Cargo box (Sports Tourer)	Cargo box (Sports Tourer)
Aer condiționat	Aer condiționat	Aer condiționat	Pachet climatizare Premium	Pachet climatizare Premium
Consolă în spațiul din față, cotieră	Consolă în spațiul din față, cotieră	Parasolare cu oglinda si iluminare LED	Parasolare cu oglinda si iluminare LED	Parasolare cu oglinda si iluminare LED
Geamuri electrice fata si spate	Geamuri electrice fata si spate	Geamuri electrice fata si spate	Geamuri electrice fata si spate	Geamuri electrice fata si spate
Volan îmbracat în piele, cu comenzi audio	Volan îmbracat în piele, cu comenzi audio	Volan îmbracat în piele, cu comenzi audio	Volan îmbracat în piele, cu comenzi audio	Volan îmbracat în piele, cu comenzi audio
SISTEME AUDIO ȘI DE INFORMARE				
		2 porturi USB in spate	2 porturi USB in spate	2 porturi USB in spate
	Opel OnStar - Asistentul dvs. personal pentru conectivitate și servicii.	Opel OnStar - Asistentul dvs. personal pentru conectivitate și servicii.	Opel OnStar - Asistentul dvs. personal pentru conectivitate și servicii.	Opel OnStar - Asistentul dvs. personal pentru conectivitate și servicii.
Radio 4.0 IntelliLink 7 difuzoare, Afișaj central, Antena radio montată pe lunetă	Radio 4.0 IntelliLink 7 difuzoare, Afișaj central, Antena radio montată pe lunetă	Radio 4.0 IntelliLink 7 difuzoare, Afișaj central, Antena radio montată pe lunetă	Radio 4.0 IntelliLink 7 difuzoare, Afișaj central, Antena radio montată pe lunetă	Radio IntelliLink RF900 Navi 7 difuzoare, Display segmentat intrumente bord, Antena montată pe lunetă, cu aripioară de acoperiș
SIGURANȚĂ				
Program electronic de stabilitate (ESP)	Program electronic de stabilitate (ESP)	Program electronic de stabilitate (ESP)	Program electronic de stabilitate (ESP)	Program electronic de stabilitate (ESP)
Airbag-uri frontale șofer și pasager, laterale și cortină	Airbag-uri frontale șofer și pasager, laterale și cortină	Airbag-uri frontale șofer și pasager, laterale și cortină	Airbag-uri frontale șofer și pasager, laterale și cortină	Airbag-uri frontale șofer și pasager, laterale și cortină
Frână de parcare electrică	Frână de parcare electrică	Frână de parcare electrică	Frână de parcare electrică	Frână de parcare electrică
Deschidere si pornire fara cheie	Deschidere si pornire fara cheie	Deschidere si pornire fara cheie	Deschidere si pornire fara cheie	Deschidere si pornire fara cheie
JANTE				
Jante din oțel 16 x 6.5 J	Jante oțel 7 J x 17, Design 2	Jante aliaj 8.5 J x 18, Design 5 spite, Silver	Jante aliaj 8.5 J x 18, Design multi spite, Silver	Jante aliaj 7.5 J x 17, Design 5 spite duble, Silver

Opel Insignia - Dotări standard (Selecție)

Country Tourer	Country Tourer Exclusive
PACHETE ECHIPAMENTE	
Pachet vizibilitate	Pachet vizibilitate
Senzor de ploaie, Oglindă retrovizoare interiorara electrocromata, Control automat faruri cu funcție de detectare a tunelurilor, Control inteligent fază lungă	Senzor de ploaie, Oglindă retrovizoare interiorara electrocromata, Control automat faruri cu funcție de detectare a tunelurilor, Control inteligent fază lungă
Pachet de asistență șofer 1	Pachet de asistență șofer 1
Indicator distanta, Sistem evitare coliziune frontala, Sensor indicator lane keep assist, Franare in caz de coliziune (la viteza joasa), Detectie pietoni	Indicator distanta, Sistem evitare coliziune frontala, Sensor indicator lane keep assist, Franare in caz de coliziune (la viteza joasa), Detectie pietoni
DOTĂRI EXTERIOR	
Mânere exterioare uși în culoarea caroseriei	
Proiectoare ceață	Proiectoare ceață
Geamuri atermice	Geamuri atermice
Lumini diurne LED & Stopuri spate LED	Lumini diurne LED & Stopuri spate LED
Oglinzi exterioare reglabile electric cu încălzire, pliabile manual, în culoarea caroseriei	Oglinzi exterioare reglabile electric cu încălzire, pliabile manual, în culoarea caroseriei
DOTĂRI INTERIOR	
	Volan cu încălzire
Cargo box (Sports Tourer)	Cargo box (Sports Tourer)
Pachet climatizare Premium	Pachet climatizare Premium
Parasolare cu oglinda si iluminare LED	Parasolare cu oglinda si iluminare LED
Geamuri electrice fata si spate	Geamuri electrice fata si spate
Volan îmbracat în piele, cu comenzi audio	Volan îmbracat în piele, cu comenzi audio
Seat rear bench, 40/20/40 split	Seat rear bench, 40/20/40 split
Covorașe față/spate Deluxe negre sau bej	Covorașe față/spate Deluxe negre sau bej
SISTEME AUDIO ȘI DE INFORMARE	
2 porturi USB in spate	2 porturi USB in spate
Opel OnStar - Asistentul dvs. personal pentru conectivitate și servicii.	Opel OnStar - Asistentul dvs. personal pentru conectivitate și servicii.
Radio 4.0 IntelliLink	Radio IntelliLink RF900 Navi
7 difuzoare, Afișaj central, Antena radio montată pe lunetă	7 difuzoare, Display segmentat intrumente bord, Antena montată pe lunetă, cu aripioară de acoperiș
SIGURANȚĂ	
Program electronic de stabilitate (ESP)	Program electronic de stabilitate (ESP)
Airbag-uri frontale șofer și pasager, laterale și cortină	Airbag-uri frontale șofer și pasager, laterale și cortină
Frână de parcare electrică	Frână de parcare electrică
Deschidere si pornire fara cheie	Deschidere si pornire fara cheie
Pachet drumuri grele (sasiu inaltat)	Pachet drumuri grele (sasiu inaltat)
JANTE	
Jante aliaj 8.0 J x 18, design în 5 spițe	Jante aliaj 8.0 J x 18, Design 3

Opel Insignia - Dotări

		Insignia	Edition	Dynamic	Innovation	Exclusive	Country Tourer	Country Tourer Exclusive
PACHETE OPȚIONALE		Disponibil în pachet	Euro cu TVA Euro fără TVA	Euro cu TVA Euro fără TVA	Euro cu TVA Euro fără TVA	Euro cu TVA Euro fără TVA	Euro cu TVA Euro fără TVA	Euro cu TVA Euro fără TVA
Pachet vizibilitate			-	220	220	S	S	S
Senzor de ploaie, Oglindă retrovizoare interioră electrocromată, Control automat faruri cu funcție de detectare a tunelurilor, Control inteligent fază lungă	TSQ	Pachet Edition	185	185				
Pachet faruri Intellilux LED Matrix			-	1 350	1 350	1 350	1 350	1 350
Faruri LED Matrix, Faruri adaptive față, Sistem de reglare automată a farurilor, Control automat dinamic al farurilor	A&Z	Pachet sofer 1-2		1 134	1 134	1 134	1 134	1 134
Pachet de asistență șofer 2			-	1 000	1 000	1 000	1 000	1 000
Tempomat adaptiv/Tempomat si limitator viteza, Sistem de evitare și reducere a impactului coliziunii, cu senzori	ZQ3	Pachet sofer 2		840	840	840	840	840
Pachet tehnologie Park and Go 3			-	1 000	1 000	1 000	1 000	1 000
Sistem atenționare trafic spate, Sistem avansat asistență parcare (APA II)/Asistența la parcare avansată, direcție și frânare semiautomată, Senzor detectare obstacole laterale, Camera 360 grade	2EX	Pachet sofer 2		840	840	840	840	840
Pachet tehnologie Park and Go 4			-	750	750	750	750	750
Sistem atenționare trafic spate, Sistem avansat asistență parcare (APA II)/Asistența la parcare avansată, direcție și frânare semiautomată, Senzor detectare obstacole laterale, Camera mers înapoi	2ED		630	630	630	630	630	630
Pachet iarnă 1			-	250	250	250	250	250
Parbriz incalzit	W7Z	Pachet iarnă 2	210	210	210	210	210	210
Pachet Exterior OPC Line			-	1 000	1 000	1 000	-	-
Spoiler spate (Grand Sport), Emblema "OPC Line", extesii bara față, spate și praguri	WBP			840	840	840		
Pachetul OPC Line interior (Grand Sport)			-	600	600	600	-	-
Capitonaj plafon de culoare închisă, Pedale sport din aliaj, Volan Sport, piele cu ornament argintiu, Volan cu încălzire	XK0			504	504	504		
Pachetul OPC Line interior (Sports Tourer)			-	905	905	905	905	905
Pregătire pentru instalarea plasei de siguranță în spatele primului rând de scaune, Puncte de fixare a plasei de siguranță, Capitonaj plafon de culoare închisă, Pedale sport din aliaj, Volan Sport, piele cu ornament argintiu, Volan cu încălzire	XK0			761	761	761	761	761
Pachet design premium			-	350	-	-	-	-
Geamuri spate fumurii, intensitate sporită, Ornamente geamului superior cromat inferior negru mat (Grand Sport)	JZZ		294					
Pachet Exterior Negru Lucios (Grand Sport)			-	-	-	460	-	-
Ornament plafon, negru lucios, ornament inferior geamuri, negru lucios, Ramă grilăși ramă proiectoare ceată, negru lucios	XAEP					387		
Pachet Exterior Negru Lucios (Sports Tourer)			-	-	-	650	-	-
Ornament plafon, negru lucios, ornament inferior geamuri, negru lucios, Ramă grilăși ramă proiectoare ceată, negru lucios, Bare portbagaj plafon, negru lucios	XAEP					546		
Pachet Innovation (Grand Sport)			-	1 000	1 000	1 000	-	-
Sistem de alarmă, Incarcator prin inductie, Head up display, Ecran instrumente bord superior (Segmented) (Multi Color Graphic), Camera mers înapoi, Pachet acustic	LPDW			840	840	840		
Pachet Innovation (Sports Tourer)			-	1 150	1 150	1 150	1 150	1 150
Hayon electric cu deschidere fara maini, Sistem de alarmă, Incarcator prin inductie, Head up display, Ecran instrumente bord superior (Segmented) (Multi Color Graphic), Camera mers înapoi, Pachet acustic	LPDW			966	966	966	966	966
Pachet Navigatie			-	950	950	-	950	-
Radio Intellilink RF900 Navi, Sistem audio Bose	LPDX			798	798		798	
Pachet sofer 1			-	1 200	1 200	1 200	1 200	1 200
Pachet faruri Intellilux LED Matrix, Asistent parcare, față și spate	LPDY			1 008	1 008	1 008	1 008	1 008
Pachet sofer 2			-	2 350	2 350	2 350	2 350	2 350
Pachet faruri Intellilux LED Matrix, Pachet tehnologie Park and Go 3, Pachet de asistență șofer 2, Recunoastere semne de circulatie	LPDZ			1 975	1 975	1 975	1 975	1 975
cu Pachet Innovation			-	2 000	2 000	2 000	2 000	2 000
	LPDZ			1 681	1 681	1 681	1 681	1 681
Pachet Edition			-	750	-	-	750	-
Pachet climatizare Premium, Proiectoare ceată, Asistent parcare, față și spate, Parasolare cu oglinda si iluminare LED, Pachet vizibilitate	LPE1		630				630	
Pachet iarnă 2			-	550	550	550	-	-
Pachetul Iarnă 1 , Volan cu încălzire, Scaune față cu încălzire	LPE2		462	462	462			
cu Tapiterie piele/piele eco "Siena II", perforata, Jet black, AGR Sofer & Pasager/ Tapiterie piele Premium "Brownstone", perforata, AGR sofer & pasager/ Tapiterie piele/piele eco "Siena II", perforata, Jet black, AGR Sofer & Pasager/ Tapiterie piele/piele eco "Siena II", neperforata, Jet black/ Tapiterie piele/piele eco "Siena II", neperforata, Shale/ Tapiterie piele/piele eco "Siena II", perforata, Shale, AGR Sofer & Pasager	LPE2			300	300	300	300	
				252	252	252	252	

"S" = Standard

"-" = Indisponibil

Opel Insignia - Dotări

		Insignia	Edition	Dynamic	Innovation	Exclusive	Country Tourer	Country Tourer Exclusive
DOTĂRI EXTERIOR		Disponibil în pachet	Euro cu TVA Euro fără TVA	Euro cu TVA Euro fără TVA	Euro cu TVA Euro fără TVA	Euro cu TVA Euro fără TVA	Euro cu TVA Euro fără TVA	Euro cu TVA Euro fără TVA
Bază culoare	BAS		0 0	0 0	0 0	0 0	0 0	0 0
Vopsea briliant	9BR		210 176	210 176	210 176	210 176	210 176	210 176
Vopsea metalizată sau mica	9M2		480 403	480 403	480 403	480 403	480 403	480 403
Culori boutique	BBQ		630 529	630 529	630 529	630 529	630 529	630 529
Pachet acustic	BS1	Pachet Innovation	-	50	50	50	50	50
Geamuri laminate			-	42	42	42	42	42
Trapă electrică, transparentă (Grand Sport)	CF5		-	870 731	870 731	870 731	-	-
Trapă panoramică (Sports Tourer)	C3U		-	1 505	1 505	1 505	1 505	1 505
Pregătire pentru instalarea plasei de siguranță în spatele primului rând de scaune, Puncte de fixare a plasei de siguranță			-	1 265	1 265	1 265	1 265	1 265
Capace oglinzi, aluminiu satinat	5JR		-	-	-	-	100 84	100 84
Capace oglinzi, aspect carbon	5JS		-	-	-	-	100 84	100 84
Capace oglinzi, negru lucios	EWE		-	-	-	-	100 84	100 84
Camera mers înapoi	UVC	Pachet tehnologie Park and Go 4, Pachet Innovation	-	490 412	490 412	490 412	490 412	490 412
Asistent parcare, față și spate			UD5	Pachet sofer 1, Pachet Edition	-	450 378	450 378	450 378
Proiectoare ceață	T3U	Pachet Edition	-	170 143	170 143	170 143	170 143	S S
Hayon electric cu deschidere fara maini			TC2	Pachet Innovation	-	-	260 218	260 218
Cârlig de remorcare cu braț pliabil	VK0		-	610 513	610 513	610 513	610 513	610 513
Geamuri spate fumurii, intensitate sporită	AKO	Pachet design premium	-	-	S	195 164	195 164	195 164
Ștergător lunetă (Grand Sport)	C25		0 0	0 0	0 0	0 0	-	-
Fără inscripționare motorizare	W5T		0 0	0 0	0 0	0 0	-	0 0
Fară nume model , "INSIGNIA"	W31		-	-	-	-	0 0	0 0

"S" = Standard

"-" = Indisponibil

Opel Insignia - Dotări

		Insignia	Edition	Dynamic	Innovation	Exclusive	Country Tourer	Country Tourer Exclusive
DOTĂRI INTERIOR		Disponibil în pachet	Euro cu TVA Euro fără TVA	Euro cu TVA Euro fără TVA	Euro cu TVA Euro fără TVA	Euro cu TVA Euro fără TVA	Euro cu TVA Euro fără TVA	Euro cu TVA Euro fără TVA
Tapiterie stofa "Aida", Jet black			0	-	-	-	-	-
Scaune față confort	TATR		0	-	-	-	-	-
Tapiterie stofa "Aida", Jet black			-	0	-	-	-	-
Scaune față confort	TATS		-	0	-	-	-	-
Tapiterie stofa "Aida", Jet black, AGR Sofer			490	490	-	-	-	-
Scaune față sport (certificare AGR)	TATT		412	412	-	-	-	-
Tapiterie stofa/pielă eco "Monita", Jet black, AGR Sofer			-	590	-	-	-	-
Scaune față sport (certificare AGR)	TASU		-	496	-	-	-	-
Tapiterie stofa/pielă eco "Monita", Jet black, AGR Sofer			-	-	0	-	-	-
Scaune față sport (certificare AGR)	TATU		-	-	0	-	-	-
Tapiterie piele/pielă eco "Siena II", perforată, Jet black, AGR Sofer & Pasager			-	-	1 660	-	-	-
Scaune față sport (certificare AGR), Seat rear bench, 40/20/40 split, Scaune față cu încălzire, Scaune spate cu încălzire	TATV		-	-	1 395	-	-	-
Tapiterie piele Premium "Brownstone", perforată, AGR sofer & pasager			-	-	3 930	4 320	4 320	4 320
Scaune față sport (certificare AGR), Seat rear bench, 40/20/40 split, Scaune față cu încălzire, Scaune spate cu încălzire, Covorașe față/spate Deluxe negre sau bej, Pachet scaune ergonomice Sport, șofer și pasager	TASK		-	-	3 303	3 630	3 630	3 630
Tapiterie stofa/pielă eco "Oxford", Jet black			-	-	-	0	0	0
Scaune față confort	TASL		-	-	-	0	0	0
Tapiterie stofa/pielă eco "Monita", Jet black, AGR Sofer			-	-	-	780	780	780
Scaune față sport (certificare AGR)	TASM		-	-	-	655	655	655
Tapiterie piele/pielă eco "Siena II", neperforată, Jet black			-	-	-	1 160	1 160	1 160
Scaune față confort, Scaune față cu încălzire	TASN		-	-	-	975	975	975
Tapiterie piele/pielă eco "Siena II", perforată, Jet black, AGR Sofer & Pasager			-	-	-	2 050	2 050	2 050
Scaune față sport (certificare AGR), Seat rear bench, 40/20/40 split, Scaune față cu încălzire, Scaune spate cu încălzire	TATW		-	-	-	1 723	1 723	1 723
Tapiterie stofa/pielă eco "Oxford", Shale			-	-	-	100	100	100
Scaune față confort	TASo		-	-	-	84	84	84
Tapiterie piele/pielă eco "Siena II", neperforată, Shale			-	-	-	1 160	1 160	1 160
Scaune față confort, Scaune față cu încălzire	TASP		-	-	-	975	975	975
Tapiterie piele/pielă eco "Siena II", perforată, Shale, AGR Sofer & Pasager			-	-	-	2 150	2 150	2 150
Scaune față sport (certificare AGR), Seat rear bench, 40/20/40 split, Scaune față cu încălzire, Scaune spate cu încălzire	TASQ		-	-	-	1 807	1 807	1 807
Scaun pasager față reglabil pe 6 direcții	A53		295	295	295	295	295	295
cu Tapiterie piele/pielă eco "Siena II", perforată, Jet black, AGR Sofer & Pasager/ Tapiterie piele Premium "Brownstone", perforată, AGR sofer & pasager/ Tapiterie piele/pielă eco "Siena II", perforată, Jet black, AGR Sofer & Pasager/ Tapiterie piele/pielă eco "Siena II", perforată, Shale, AGR Sofer & Pasager/Tapiterie piele Premium "Brownstone", perforată, AGR sofer & pasager	A53		248	248	248	248	248	248
Seat rear bench, 40/20/40 split			-	95	95	95	S	S
Spătar spate pliabil dintr-o singură mișcare, Scaune spate cu încălzire	ARJ		-	80	80	80	80	80
Pachet scaune ergonomice Sport, șofer și pasager			-	-	650	650	650	650
Reglaje electrice pe 8 direcții pentru scaun sofer, Scaun sofer cu masaj, Scaun sofer cu reglaj suport lateral, Seat ventilation front, driver & passenger	SRY	Tapiterie piele Premium "Brownstone"	-	-	546	546	546	546
Scaune față cu încălzire	KA1	Pachet iarnă 2	-	250	250	250	250	250
			-	210	210	210	210	210
Covorașe cauciuc, față	BF6		30	30	30	30	-	-
			25	25	25	25	-	-
Covorașe față/spate Deluxe negre sau bej	B54	Tapiterie piele Premium "Brownstone"	100	100	100	100	S	S
			84	84	84	84	-	-
Pedale sport din aliaj	JF5		-	-	S	-	100	100
			-	-	-	-	84	84
Ornamente interioare combinația 2	IMC		-	-	S	-	0	0
			-	-	-	-	0	0
Plafon interior, negru	BCX		-	-	-	-	200	200
			-	-	-	-	168	168

"S" = Standard

"-" = Indisponibil

Opel Insignia - Dotări

		Insignia	Edition	Dynamic	Innovation	Exclusive	Country Tourer	Country Tourer Exclusive
DOTĂRI INTERIOR		Disponibil în pachet	Euro cu TVA Euro fără TVA	Euro cu TVA Euro fără TVA	Euro cu TVA Euro fără TVA	Euro cu TVA Euro fără TVA	Euro cu TVA Euro fără TVA	Euro cu TVA Euro fără TVA
Sistemul FlexOrganizer în portbagaj (Sports Tourer)	ANY		125 105	125 105	125 105	125 105	125 105	125 105
Plasă de siguranță (Sports Tourer)			435	435	435	435	435	435
Pregătire pentru instalarea plasei de siguranță în spatele primului rând de scaune, Puncte de fixare a plasei de siguranță	AP9		366	366	366	366	366	366
Cargo box (Sports Tourer)	BF5		50 42	50 42	-	-	S	S
Parasolare cu oglinda și iluminare LED	DD3	Pachet Edition	20 17	20 17	S	S	S	S
Volan cu încălzire	UVD	Pachetul OPC Line interior, Pachet iarnă 2	-	250 210	250 210	250 210	S	250 210
Padele schimbare trepte viteză pe volan (doar transmisii automate)	WZ1		-	-	50 42	50 42	50 42	50 42
Pachet climatizare Premium	CJ2	Pachet Edition	-	300 252	300 252	S	S	S
Sistem de încălzire ranforsat	C32		150 126	150 126	150 126	150 126	150 126	150 126
Sistem de încălzire auxiliar	K07		-	1 600 1 345	1 600 1 345	1 600 1 345	1 600 1 345	1 600 1 345
Închidere centralizată cu telecomandă	ATG		280 235	280 235	280 235	280 235	280 235	280 235

		Insignia	Edition	Dynamic	Innovation	Exclusive	Country Tourer	Country Tourer Exclusive
SISTEME AUDIO ȘI DE INFORMARE		Disponibil în pachet	Euro cu TVA Euro fără TVA	Euro cu TVA Euro fără TVA	Euro cu TVA Euro fără TVA	Euro cu TVA Euro fără TVA	Euro cu TVA Euro fără TVA	Euro cu TVA Euro fără TVA
Radio Intellilink RF900 Navi			495	495	495	495	S	495
7 difuzoare, Display segmentat instrumente bord, Antena montată pe lunetă, cu acripoară de acoperiș	IO6	Pachet Navigatie	416	416	416	416	S	416
Incarcator prin inductie	K4C	Pachet Innovation	-	100 84	100 84	100 84	100 84	100 84
Sistem audio Bose	UQA	Pachet Navigatie	-	580 487	580 487	580 487	580 487	580 487
Ecran instrumente bord superior (Segmented) (Multi Color Graphic)	UHS	Pachet Innovation	-	-	235 197	235 197	235 197	235 197
Head up display	UV6	Pachet Innovation	-	-	750 630	750 630	750 630	750 630
Recunoastere semne de circulatie	UVX		-	0 0	0 0	0 0	0 0	0 0
Radio digital (DAB)	U2Q		210 176	210 176	210 176	210 176	210 176	210 176
Opel OnStar - Asistentul dvs. personal pentru conectivitate și servicii.	UE1		490 412	S	S	S	S	S

		Insignia	Edition	Dynamic	Innovation	Exclusive	Country Tourer	Country Tourer Exclusive
SIGURANȚĂ		Disponibil în pachet	Euro cu TVA Euro fără TVA	Euro cu TVA Euro fără TVA	Euro cu TVA Euro fără TVA	Euro cu TVA Euro fără TVA	Euro cu TVA Euro fără TVA	Euro cu TVA Euro fără TVA
Airbaguri laterale spate	AW7		-	300 252	300 252	300 252	300 252	300 252
Sistem de alarmă			290	290	290	290	290	290
Închidere centralizată cu telecomandă, Claxon de alarmă cu auto-acționare, Senzor de detectare a mișcărilor în habitacul, Senzor de înclinare a autovehiculului	UTT	Pachet Innovation	244	244	244	244	244	244

"S" = Standard

"-" = Indisponibil

Opel Insignia - Dotări

		Insignia	Edition	Dynamic	Innovation	Exclusive	Country Tourer	Country Tourer Exclusive
SIGURANȚĂ		Disponibil în pachet	Euro cu TVA Euro fără TVA	Euro cu TVA Euro fără TVA	Euro cu TVA Euro fără TVA	Euro cu TVA Euro fără TVA	Euro cu TVA Euro fără TVA	Euro cu TVA Euro fără TVA
FlexRide-Sașiu reglabil	F45	-	930 782	930 782	930 782	930 782	-	-
Pachet drumuri grele (sasiu înalțat)	ZQF	250 210	250 210	-	250 210	250 210	S	S
Pachet clima rece	V48	100 84	100 84	100 84	100 84	100 84	100 84	100 84
Antifurt roți	PB4	30 25	30 25	30 25	30 25	30 25	30 25	30 25

		Insignia	Edition	Dynamic	Innovation	Exclusive	Country Tourer	Country Tourer Exclusive
JANTE		Disponibil în pachet	Euro cu TVA Euro fără TVA	Euro cu TVA Euro fără TVA	Euro cu TVA Euro fără TVA	Euro cu TVA Euro fără TVA	Euro cu TVA Euro fără TVA	Euro cu TVA Euro fără TVA
Jante din oțel 16 x 6.5 J	RRY	S	0 0	-	-	-	-	-
Jante aliaj 7.0 J x 16, Design 5 spite duble, Silver	RS1	170 143	50 42	0 0	0 0	-	-	-
Jante din oțel 7.0 J x 17	RS9	300 252	100 84	-	-	-	-	-
Jante oțel 7.0 J x 17, Design 2	RVE	200 168	S	-	-	-	-	-
Jante aliaj 7.5 J x 17, Design 5 spite duble, Silver	RSC	760 639	450 378	0 0	0 0	S	-	-
Jante aliaj 8.0 J x 18, Design 3	RV1	-	-	-	-	-	250 210	S
Jante aliaj 8.0 J x 18, design în 5 spite	PTW	-	-	-	-	-	S	0 0
Jante aliaj 8.5 J x 18, Design 5 spite, Silver	RCV	-	600 504	S	200 168	0 0	-	-
Jante aliaj 8.5 J x 18, Design multi spite, Silver	RCW	-	660 555	200 168	S	0 0	-	-
Jante aliaj 8.5 J x 18, Design 5 spite duble, Diamond cut	PZX	-	660 555	200 168	200 168	0 0	-	-
Jante aliaj, 8.5 J x 18, Design multi spite, Bi-color	RD1	-	710 597	250 210	250 210	50 42	-	-
Jante aliaj, 8.5 J x 18, Design multi spite, Argintiu	PZI	-	-	-	-	50 42	-	-
Jante aliaj, 8.5 J x 18, Design 5 spite, negru lucios	REG	-	-	-	-	50 42	-	-
Jante aliaj 20 x 8.5, 10 spite	RQ9	-	1 800 1 513	500 420	500 420	1 260 1 059	-	-
Jante aliaj, 8.5 J x 20, Design 5 spite duble, Diamond cut	RTH	-	-	-	-	1 510 1 269	-	-
Pneuri all season 225/55R17 SL 97V BW AL3	QEK	260 218	260 218	260 218	260 218	-	-	-
Roată rezervă oțel utilizare temporară 17 x 4.0	RV9	60 50	60 50	60 50	60 50	60 50	60 50	60 50

"S" = Standard

"-" = Indisponibil

Opel Insignia - Date tehnice

Specificații generale		
Dimensiuni caroserie în mm	Grand Sport	Sports Tourer
Înălțime	1455	1500
Lungime	4897	4986
Ampatament	2829	2829
Lățime (cu/fără oglinzi)	2093/1863	2093/1863
Ecartament (față/spate)	1607/1610	1607/1610

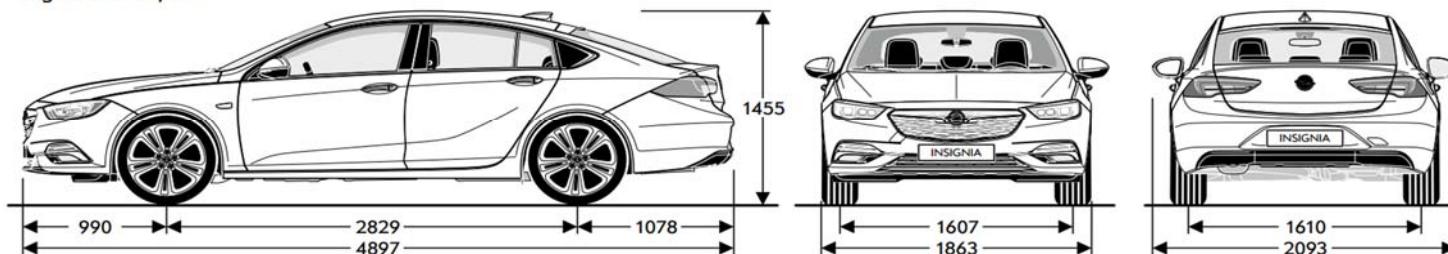
Diamentru de bracare în metri	Grand Sport	Sports Tourer
Perete la perete	11,74	11,74

Volum portbagaj (ECIE) în litri	Grand Sport	Sports Tourer
Capacitate compartiment bagaje	490-1450	560-1665

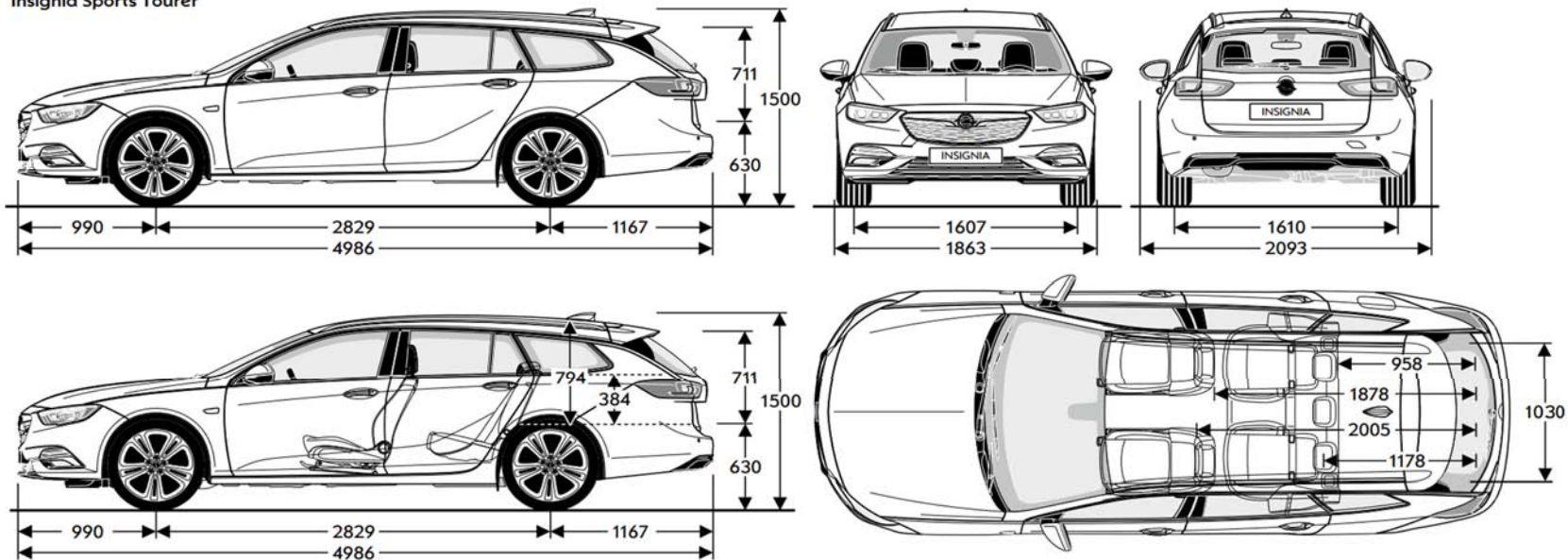
Specificații generale		
Mase în kg	Grand Sport	Sports Tourer
Sarcină maximă totală	2000-2185	2080-2240
Masă proprie incl. Șofer	1440-1582	1487-1633
Sarcina maximă a remorcii, cu frâne (pantă 12%)	1405-2200	1405-2200
Sarcina maximă a remorcii, fără frâne	700-750	730-750
Sarcină utilă	532-603	593-612

Dimensiuni portbagaj (ECIE/GM) în mm	Grand Sport	Sports Tourer
Lungime spațiu încărcare până la bancheta spate	1133	1178
Lungime spațiu încărcare cu bancheta spate rabatată	1940	2005
Distanța între contraaripi	1030	1030
Lățime maximă	1444	1451

Insignia Grand Sport



Insignia Sports Tourer



Opel Insignia - Date tehnice

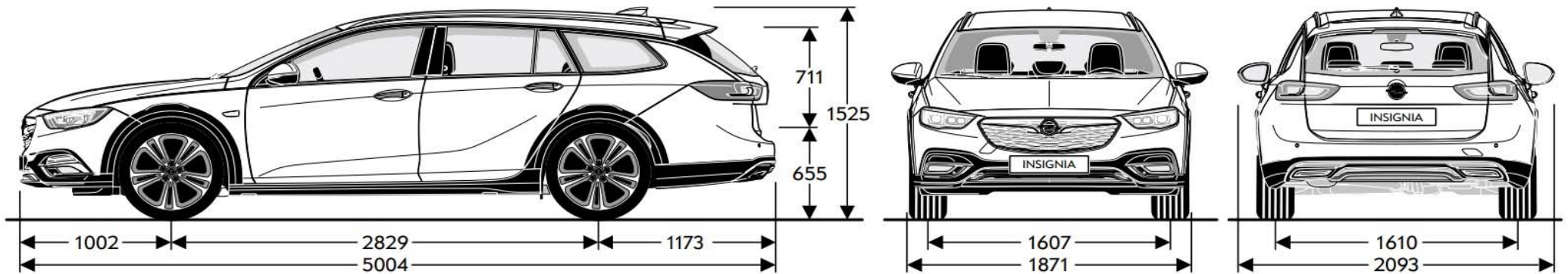
Specificații generale	
Dimensiuni caroserie în mm	Country Tourer
Înălțime	1525
Lungime	5004
Ampatament	2829
Lățime (cu/fără oglinzi)	2093/1871
Ecartament (față/spate)	1607/1610

Diometru de bracare în metri	Country Tourer
Perete la perete	11,74

Volum portbagaj (ECIE) în litri	Country Tourer
Capacitate compartiment bagaje	560-1665

Specificații generale	
Mase în kg	Country Tourer
Sarcină maximă totală	2080-2240
Masă proprie incl. Șofer	1487-1633
Sarcina maximă a remorcii, cu frâne (pantă 12%)	1405-2200
Sarcina maximă a remorcii, fără frâne	730-750
Sarcină utilă	593-612

Dimensiuni portbagaj (ECIE/GM) în mm	Country Tourer
Lungime spațiu încărcare până la bancheta spate	1178
Lungime spațiu încărcare cu bancheta spate rabatată	2005
Distanța între contraaripi	1030
Lățime maximă	1451



Opel Insignia - Date tehnice

Motorizări benzină						
Motorizări	1.5 Turbo Start/Stop (104 kW / 140 CP)	1.5 Turbo ecoTEC® Start/Stop (104 kW / 140 CP)	1.5 Turbo Start/Stop (122 kW / 165 CP)	1.5 Turbo ecoTEC® Start/Stop (122 kW / 165 CP)	1.5 Turbo Start/Stop (122 kW / 165 CP)	2.0 Turbo Start/Stop 4x4 (191 kW / 260 CP)
Normă emisie	EURO6	EURO6	EURO6	EURO6	EURO6	EURO6
Nr. cilindri	4	4	4	4	4	4
Combustibil	Benzină	Benzină	Benzină	Benzină	Benzină	Benzină
Capacitate cilindrică (cm ³)	1490	1490	1490	1490	1490	1998
Alezaj în mm	74,0	74,0	74,0	74,0	74,0	86,0
Cursă în mm	81,0	81,0	81,0	81,0	81,0	96,0
Putere maximă (kW/CP)	104 / 140	104 / 140	122 / 165	122 / 165	122 / 165	191 / 260
la rpm	5600	5600	5600	5600	5600	5300
Cuplu maxim (Nm)	250	250	250	250	250	400
la rpm	2000-4100	2000-4100	2000-4500	2000-4500	2000-4500	2500-4000

Consum combustibil (l/100 km) (Grand Sport)						
Transmisie	manuală cu 6 viteze	manuală cu 6 viteze	manuală cu 6 viteze	manuală cu 6 viteze	automată cu 6 viteze	automată cu 8 viteze
Urban	7,5	7,3	7,3	7,0	7,5	11,2
Extra urban	4,9	4,7	5,2	4,8	5,3	7,1
Combinat	5,9	5,7	6,0	5,7	6,1	8,6
Emisie CO ₂ (g/km)	133	129	136	130	138	197
Viteză maximă (km/h)	210	213	222	225	218	250
Accelerație 0-100 km/h (sec.)	9,9	9,9	8,9	8,9	9,4	7,3

Consum combustibil (l/100 km) (Sports Tourer / Country Tourer)						
Transmisie	manuală cu 6 viteze	manuală cu 6 viteze	manuală cu 6 viteze	manuală cu 6 viteze	automată cu 6 viteze	automată cu 8 viteze
Urban	7,6 / n.a.	7,4	7,5 / 7,9	7,2	7,6 / 8,0	11,5 / 11,5
Extra urban	5,0 / n.a.	4,9	5,3 / 5,6	5,0	5,4 / 5,7	7,1 / 7,3
Combinat	6,0 / n.a.	5,8	6,1 / 6,4	5,8	6,2 / 6,5	8,7 / 8,9
Emisie CO ₂ (g/km)	136 / n.a.	132	139 / 147	133	141 / 149	199 / 203
Viteză maximă (km/h)	207 / n.a.	210	218 / 213	221	214 / 210	245 / 242
Accelerație 0-100 km/h (sec.)	10,2 / n.a.	10,2	9,2 / 9,5	9,2	9,6 / 9,9	7,5 / 7,7

Toate informațiile erau corecte și actualizate în momentul tipăririi. Compania își rezervă dreptul de a modifica în orice moment specificațiile referitoare la motoare, ceea ce ar putea influența valorile indicate. Pentru informații actualizate, contactați distribuitorul Opel local. Toate valorile menționate se referă la modelul de bază UE cu echipare standard. Valorile privind consumul de carburant și emisiile de CO₂ sunt determinate conform regulamentului CE nr. 715/2007 (în versiunea aflată în vigoare), luând în considerare masa autovehiculului în stare de funcționare, așa cum este specificat în regulament. Prezența unor echipamente suplimentare și a dotărilor opționale din fabrică poate avea ca efect obținerea unor valori mai ridicate decât cifrele menționate pentru consum și emisii de CO₂. Consumul de carburant și emisiile de CO₂ nu se referă la un autovehicul anume și nu fac parte dintr-o ofertă. Acestea sunt furnizate exclusiv pentru comparația între diferite variante de autovehicule dar pot fi diferite față de consumul real de carburant obținut în condiții reale de conducere, consum care este influențat în mare măsură de stilul de conducere și condițiile de utilizare. Echipamentele suplimentare pot crește greutatea autovehiculului atunci când acesta este gol și, în unele cazuri, sarcina admisă pe punți, precum și masa totală admisă a autovehiculului și pot reduce masele admise de remorcare. Acest lucru ar putea duce la reducerea vitezei maxime și la creșterea timpului de accelerare. Valorile referitoare la performanțele de conducere iau în considerare un șofer cu greutatea de 75 kg și o încărcătură de 125 kg.

Opel Insignia - Date tehnice

Motorizări diesel									
Motorizări	1.6 CDTI Start/Stop (81 kW/110 CP)	1.6 CDTI ecoTEC® Start/Stop (81 kW/110 CP)	1.6 CDTI Start/Stop (100kW/136 CP)	1.6 CDTI ecoTEC® Start/Stop (100kW/136 CP)	1.6 CDTI Start/Stop (100kW/136 CP)	2.0 CDTI Start/Stop (125 kW/170 CP)	2.0 CDTI Start/Stop 4x4 (125 kW/170 CP)	2.0 CDTI Start/Stop (125 kW/170 CP)	2.0 CDTI Start/Stop 4x4 (154 kW/210 CP)
Normă emisie	EURO6	EURO6	EURO6	EURO6	EURO6	EURO6	EURO6	EURO6	EURO6
Nr. cilindri	4	4	4	4	4	4	4	4	4
Combustibil	Diesel	Diesel	Diesel	Diesel	Diesel	Diesel	Diesel	Diesel	Diesel
Capacitate cilindrică (cm ³)	1598	1598	1598	1598	1598	1956	1956	1956	1956
Alezaj în mm	79,7	79,7	79,7	79,7	79,7	83,0	83,0	83,0	83,0
Cursă în mm	88,7	88,7	88,7	88,7	88,7	90,0	90,0	90,0	90,0
Putere maximă (kW/CP)	81 / 110	81 / 110	100 / 136	100 / 136	100 / 136	125 / 170	125 / 170	125 / 170	154 / 210
la rpm	4000	4000	3500-4000	3500-4000	3500-4000	3750	3750	3750	5800
Cuplu maxim (Nm)	300	300	320	320	320	400	400	400	400
la rpm	2000	2000	2000-2250	2000-2250	2000-2250	1750-2500	1750-2500	1750-2500	1750-2500

Consum combustibil (l/100 km) (Grand Sport)									
Transmisie	manuală cu 6 viteze	manuală cu 6 viteze	manuală cu 6 viteze	manuală cu 6 viteze	automată cu 6 viteze	manuală cu 6 viteze	manuală cu 6 viteze	automată cu 8 viteze	automată cu 8 viteze
Urban	4,9	4,6	5,2	5,1	6,1	6,7	8,1	7,4	n.a.
Extra urban	3,8	3,6	4,0	3,9	4,5	4,3	5,1	4,5	n.a.
Combinat	4,2	4,0	4,5	4,3	5,1	5,2	6,2	5,5	n.a.
Emisie CO ₂ (g/km)	110	105	118	114	134	136	163	145	n.a.
Viteză maximă (km/h)	201	205	211	211	203	226	223	223	n.a.
Accelerație 0-100 km/h (sec.)	11,6	11,6	10,5	10,5	10,9	8,7	9,7	8,9	n.a.

Consum combustibil (l/100 km) (Sports Tourer / Country Tourer)									
Transmisie	manuală cu 6 viteze	manuală cu 6 viteze	manuală cu 6 viteze	manuală cu 6 viteze	automată cu 6 viteze	manuală cu 6 viteze	manuală cu 6 viteze	automată cu 8 viteze	automată cu 8 viteze
Urban	-	5,0	-	5,3	6,1	6,9 / 7,1	8,3 / 8,4	7,5 / 7,6	n.a.
Extra urban	-	3,8	-	4,1	4,6	4,4 / 4,6	5,2 / 5,4	4,6 / 5,0	n.a.
Combinat	-	4,3	-	4,5	5,2	5,3 / 5,5	6,3 / 6,5	5,7 / 6,0	n.a.
Emisie CO ₂ (g/km)	-	112	-	119	137	139 / 145	166 / 172	150 / 157	n.a.
Viteză maximă (km/h)	-	201	-	212	204	223 / 220	220 / 218	220 / 218	n.a.
Accelerație 0-100 km/h (sec.)	-	11,8	-	10,7	11,2	8,9 / 9,2	9,9 / 9,9	9,2 / 9,4	n.a.

Toate informațiile erau corecte și actualizate în momentul tipăririi. Compania își rezervă dreptul de a modifica în orice moment specificațiile referitoare la motoare, ceea ce ar putea influența valorile indicate. Pentru informații actualizate, contactați distribuitorul Opel local. Toate valorile menționate se referă la modelul de bază UE cu echipare standard. Valorile privind consumul de carburant și emisiile de CO₂ sunt determinate conform regulamentului CE nr. 715/2007 (în versiunea aflată în vigoare), luând în considerare masa autovehiculului în stare de funcționare, așa cum este specificat în regulament. Prezența unor echipamente suplimentare și a dotărilor opționale din fabrică poate avea ca efect obținerea unor valori mai ridicate decât cifrele menționate pentru consum și emisii de CO₂. Consumul de carburant și emisiile de CO₂ nu se referă la un autovehicul anume și nu fac parte dintr-o ofertă. Acestea sunt furnizate exclusiv pentru comparația între diferite variante de autovehicule dar pot fi diferite față de consumul real de carburant obținut în condiții reale de conducere, consum care este influențat în mare măsură de stilul de conducere și condițiile de utilizare. Echipamentele suplimentare pot crește greutatea autovehiculului atunci când acesta este gol și, în unele cazuri, sarcina admisă pe punți, precum și masa totală admisă a autovehiculului și pot reduce masele admise de remorcă. Acest lucru ar putea duce la reducerea vitezei maxime și la creșterea timpului de accelerare. Valorile referitoare la performanțele de conducere iau în considerare un șofer cu greutatea de 75 kg și o încărcătură de 125 kg.

Conținutul are la bază informațiile disponibile la 1 Iulie 2017. Prețurile afișate în Euro sunt recomandate. Contactați distribuitorii Opel pentru informații despre eventualele modificări. Datele sunt cu scop informativ și Opel Southeast Europe nu-și asumă responsabilitatea pentru acuratețea acestora. Dotările opționale prezentate sunt disponibile contra cost. Pentru lansarea comenzii vă rugăm apelați la unul din distribuitorii autorizați Opel. Reciclare: Informații legate de Design pentru Mediu, rețeaua de colectare și reciclare a masinilor care ajung la sfârșit de viață puteți găsi pe: www.opel.ro Opel Southeast Europe, 1 Iulie 2017.

Modelul meu Opel Insignia

Model / Motor

Pret in Euro

Optiuni selectate

Pret total

Pret in Euro (fara TVA)

Pret in Euro (cu TVA)